

# Stavební otvory pro interiérové dveře EUROFORM

**Stavební otvor** měříme, až když jsou dokončeny zdi včetně obkladů a až když jsou hotové podlahy. Šířku a výšku standardních stavebních otvorů najdeme u obložkových zárubní. Standardně platí, že na každou stranu jmenovitého rozměru dveří připočteme 5 cm, př. pro obložkovou zárubeň na dveře 80/197 cm je šířka stavebního otvoru 90/202 cm. Stavební otvor musí být rovný a stěny začištěné!

**Výtažek ze stránek Solodoor:** Dveře lze změřit ve falci, tj. užší rozměr, nebo maximální šířku dveří. Příklad: standardní dveře 80/197 cm mají ve falci 82 cm, širší rozměr 85 cm, na výšku ve falci 197 cm a větší rozměr 198,5 cm. Průchod dveřmi je 80 cm široký a 197 cm vysoký. Při přeměření je nutné se ujistit, zda dveře mají stejný rozměr po celé šířce i délce dveří, vlastní falc musí mít rozměr 1,5 cm na šířku dveří a 2,5 cm na hloubku dveří

## SOLODOOR

Šířka dveří	60	70	80	90	110	125	145	160
Výška dveří	197	197	197	197	197	197	197	197
Šířka SO	70	80	90	100	120	135	155	170
Výška SO	202	202	202	202	202	202	202	202

Uvedené rozměry jsou v cm.

## LIPLED

Šířka dveří	648	748	848	948	1048
Výška dveří	1985	1985	1985	1985	1985
Šířka SO	680	780	880	980	1080
Výška SO	2005	2005	2005	2005	2005

Šířka stavebního otvoru má toleranci -15/+20 mm. Výška stavebního otvoru má toleranci -5/+15 mm

## PRŮM

Norma DIN	jednokřídle					dvoukřídle			
Šířka dveří	610	735	860	985	1110	1235	1485	1735	1985
Světlá šířka	569	694	819	944	1069	1194	1444	1694	1944
Výška dveří	1985	1985	1985	1985	1985	1985	1985	1985	1985
Šířka SO	650	770	900	1020	1150	1270	1530	1780	2030
Výška SO	2010	2010	2010	2010	2010	2010	2010	2010	2010

Tolerance velikosti SO je +/- 10 mm.

Norma ČSN	jednokřídle				
Šířka dveří	650	750	850	950	1050
Světlá šířka	609	709	809	909	1009
Výška dveří	1985	1985	1985	1985	1985
Šířka SO	700	800	900	1000	1100
Výška SO	2010	2010	2010	2010	2010

Tolerance velikosti SO je +/- 10 mm.

Dvoukřídle dveře v ČSN jsou u PRŮM brány jako atypické a naceňují se individuálně dle konkrétního SO.

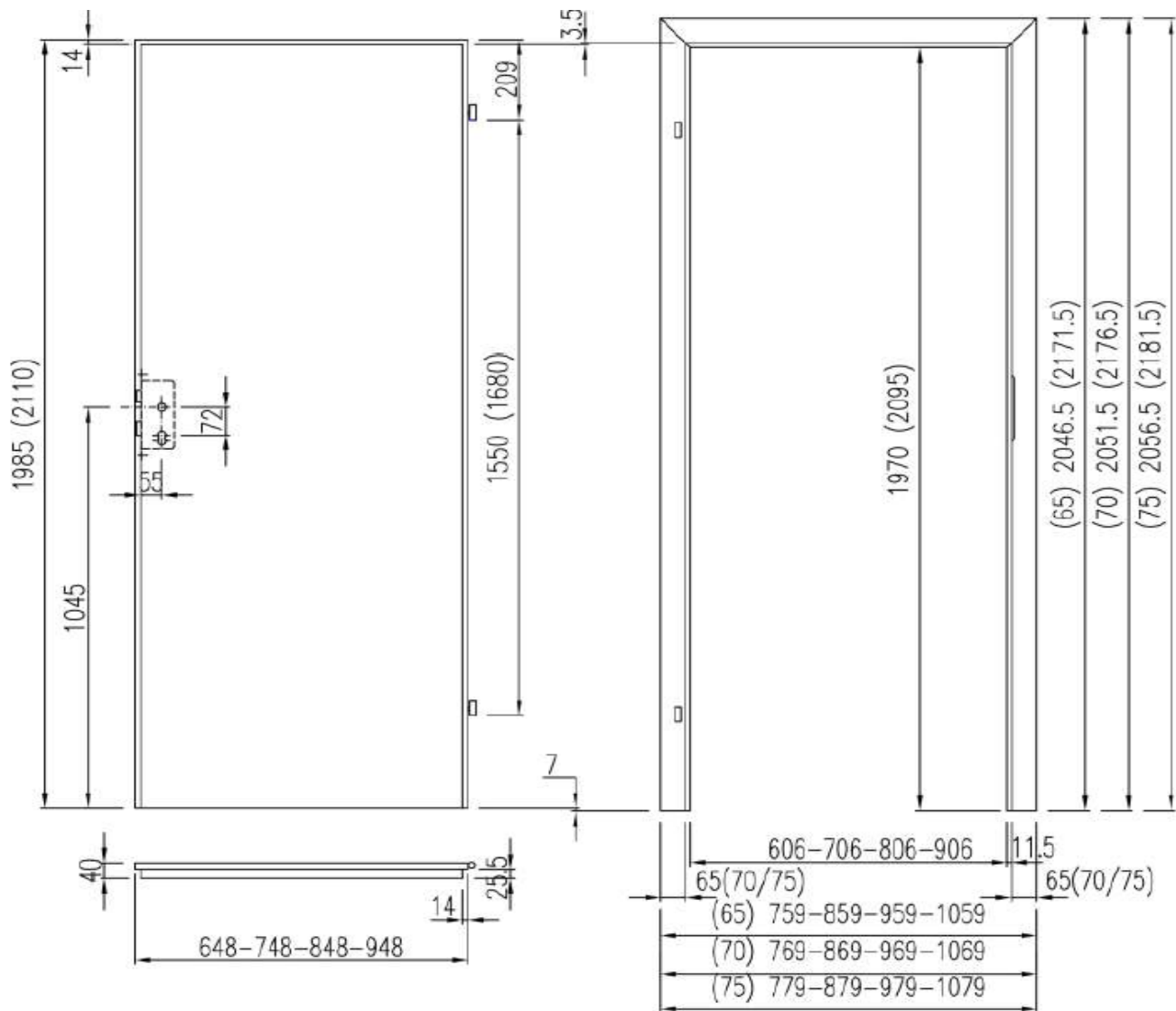
## INVADO

	jednokřídle					dvoukřídle			
křídlo	"60"	"70"	"80"	"90"	"100"	"110"	"120"	"130"	"140"
Šířka dveří	644	744	844	944	1044	1144	1264	1364	1464
Výška dveří	1990	1990	1990	1990	1990	1990	1990	1990	1990
Šířka SO	678	778	878	978	1078	1178	1294	1394	1494
Výška SO	2010	2010	2010	2010	2010	2010	2010	2010	2010

	dvoukřídle					
křídlo	"150"	"160"	"170"	"180"	"190"	"200"
Šířka dveří	1564	1664	1764	1864	1964	2064
Výška dveří	1990	1990	1990	1990	1990	1990
Šířka SO	1594	1694	1794	1894	1994	2094
Výška SO	2010	2010	2010	2010	2010	2010

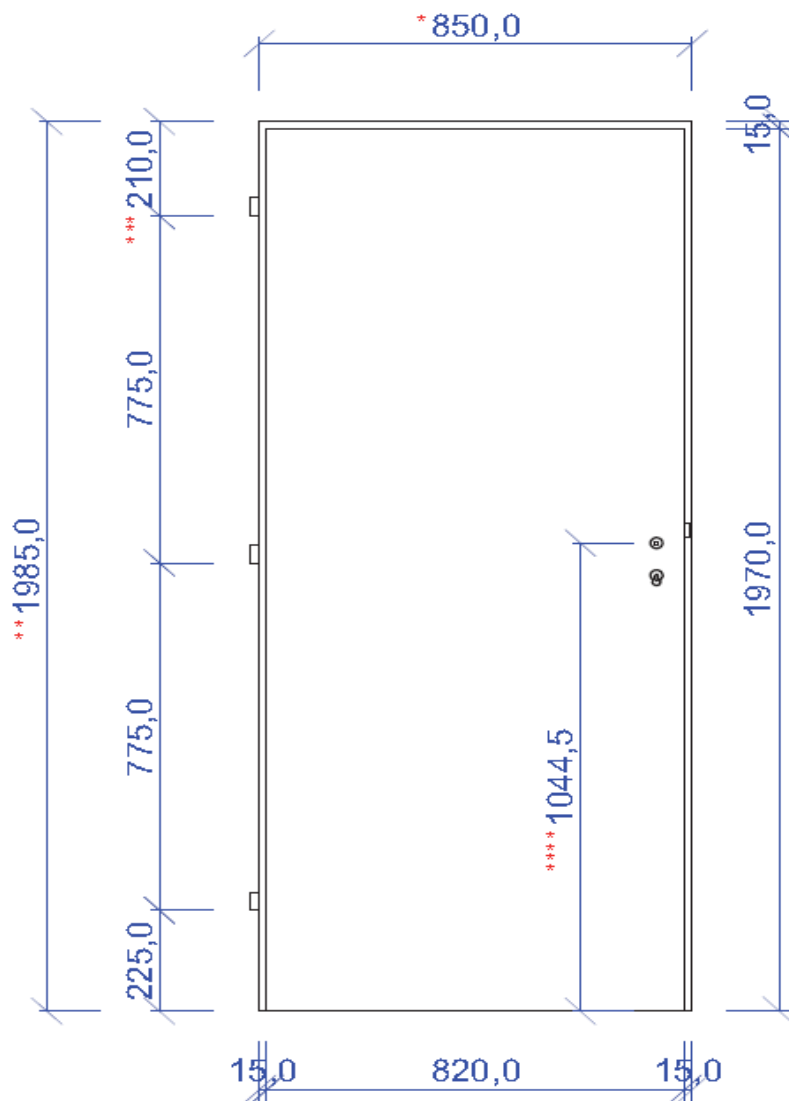
# Technické informace

## rozměry falcových dveří **LIPLED** dle ČSN



# Technické informace

## rozměry falcových dveří **PRŮM** dle ČSN



\*Šířka zárubně v polodrážce +20 = šířka křídla

\*\*Výška zárubně v polodrážce +5 = výška křídla (spára pod křídlem 5mm)

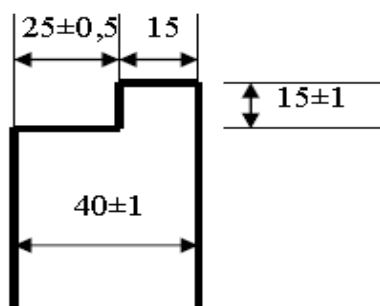
\*\*\*Rozměr od dosedací plochy závěsu do polodrážky zárubně +10 = rozměr od dosedací plochy závěsu k horní hraně křídla

\*\*\*\*Rozměr od podlahy na střed otvoru pro střelku zámku -34 = výška kliky od spodní hrany křídla (spára pod křídlem 5mm)

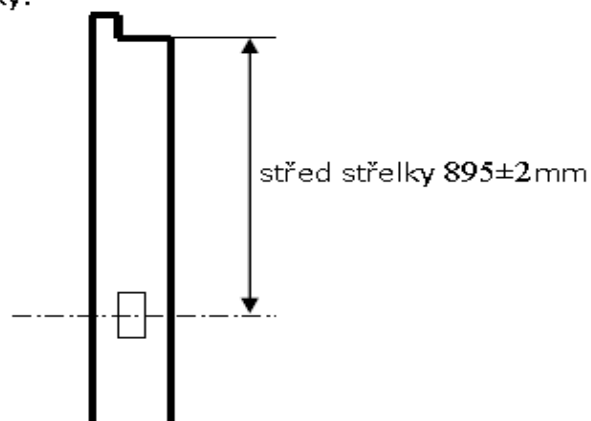
# Technické informace

## rozměry falcových dveří **SOLODOOR** dle ČSN

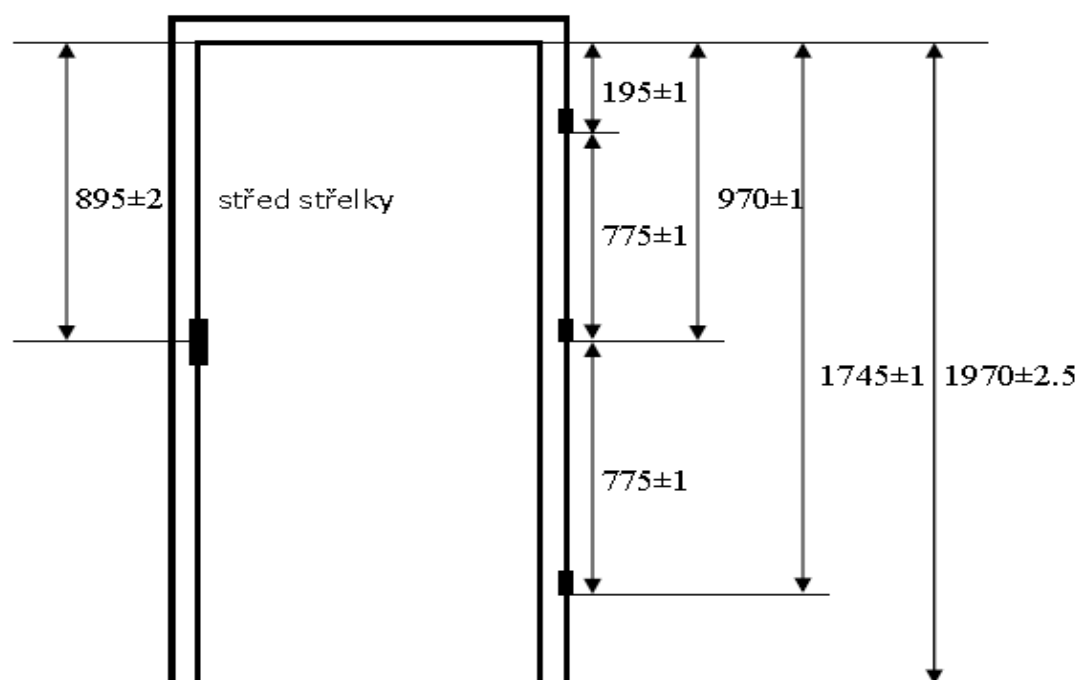
Rozměr polodrážky:



Umístění střelky:



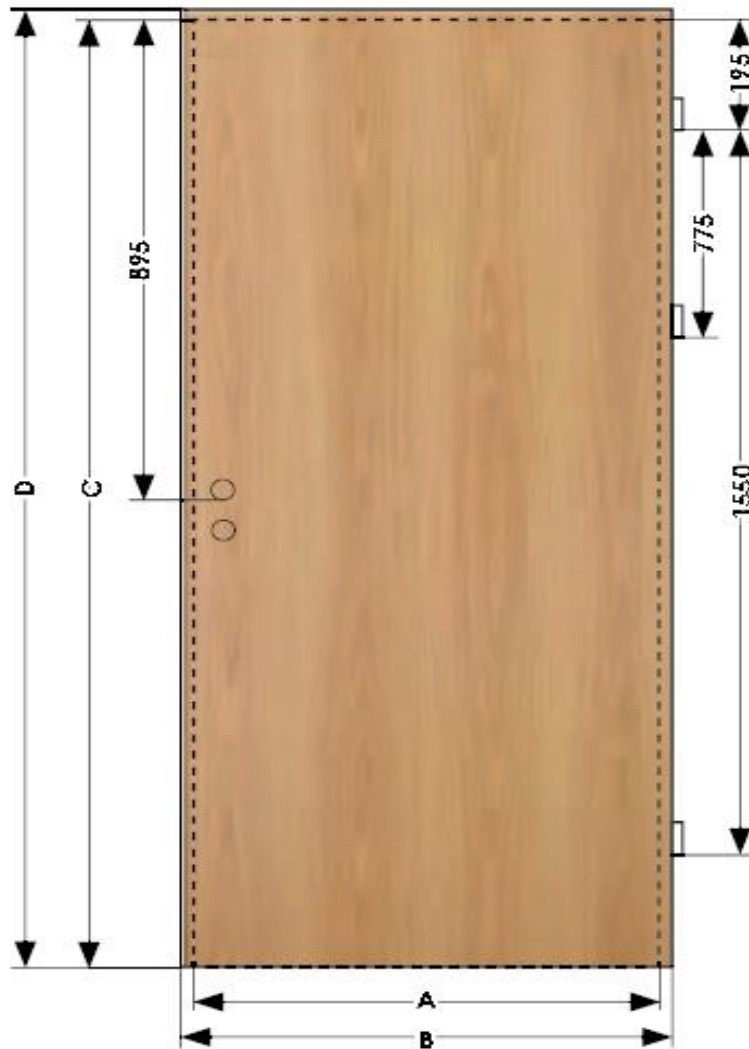
Umístění závěsů:



Veškeré rozměry na dveřích se měří od horní hrany v polodrážce.

# Technické informace

## rozměry falcových dveří **INVADO** dle ČSN



CZ / SK

	„60“	„70“	„80“	„90“	„100“	„110“
A	618	718	818	918	1018	1118
B	644	744	844	944	1044	1144
C	1977	1977	1977	1977	1977	1977
D	1990	1990	1990	1990	1990	1990

 Rozměry A a C jsou vnější rozměry křidel bez polodrážky (do posuvných systémů).